

# Aquatec® KOGIA

de Badewannenlifter  
Gebrauchsanweisung



Diese Gebrauchsanweisung MUSS dem Benutzer des Produkts ausgehändigt werden.  
Lesen Sie diese Gebrauchsanweisung VOR Verwendung des Produktes und bewahren Sie sie für den weiteren Gebrauch auf.

**AQUATEC**



**Yes, you can.®**

©2015 Invacare® Corporation

Alle Rechte vorbehalten. Die Weiterveröffentlichung, Vervielfältigung oder Änderung im Ganzen oder in Teilen ohne vorherige schriftliche Genehmigung von Invacare ist untersagt. Marken sind durch ™ und ® gekennzeichnet. Alle Marken sind das Eigentum der Invacare Corporation oder deren Tochtergesellschaften oder von diesen lizenziert, sofern nichts anderes angegeben ist.

# Inhaltsverzeichnis

1 Allgemein	4
1.1 Allgemeine Informationen	4
1.2 Symbole in dieser Gebrauchsanweisung	4
1.3 Garantie	4
1.4 Normen und Verordnungen	4
1.5 Bestimmungsgemäße Verwendung	5
1.6 Nutzungsdauer	5
2 Sicherheit	6
2.1 Sicherheitsinformationen	6
2.2 Sicherheitsinformationen zur elektromagnetischen Verträglichkeit	6
2.3 Schilder und Symbole auf dem Produkt	7
3 Inbetriebnahme	9
3.1 Sicherheitsinformationen	9
3.2 Lieferumfang	9
3.3 Badewannenlifter aufbauen	10
3.4 Akku laden	12
4 Verwenden	14
4.1 Sicherheitsinformationen	14
4.2 Badewannenlifter steuern	14
4.3 Baden	16
5 Transport	18
5.1 Sicherheitsinformationen	18
5.2 Badewannenlifter abbauen	18
6 Wartung	20
6.1 Wartung und Inspektion	20
6.2 Reinigung und Desinfektion	20

7 Nach dem Gebrauch	22
7.1 Lagerung	22
7.2 Wiederverwendung	22
7.3 Entsorgung	22
8 Fehler erkennen und beheben	23
8.1 Störungen erkennen und beheben	23
9 Technische Daten	24
9.1 Abmessungen und Gewicht	24
9.2 Elektronische Daten	24
9.3 Materialien	25
9.4 Umweltparameter	25

Aquatec® KOGIA

## 1 Allgemein

### 1.1 Allgemeine Informationen

Diese Gebrauchsanweisung enthält wichtige Informationen zur Handhabung des Produkts. Lesen Sie die Gebrauchsanweisung sorgfältig und befolgen Sie die Sicherheitshinweise, um Ihre Sicherheit bei der Verwendung des Produkts zu gewährleisten. Die Positionsangaben (A, B, C, usw.) in den Handlungsanweisungen beziehen sich immer auf die vorangestellte Grafik.

### 1.2 Symbole in dieser Gebrauchsanweisung

Warnungen sind in dieser Gebrauchsanweisung mit Symbolen gekennzeichnet. Die Definition neben dem Warnsymbol weist auf den Grad der Gefährlichkeit hin.



#### WARNUNG

Weist auf eine gefährliche Situation hin, die bei Nichtbeachtung zum Tod oder zu schweren Verletzungen führen könnte.



#### VORSICHT

Weist auf eine gefährliche Situation hin, die bei Nichtbeachtung zu leichten Verletzungen führen könnte.



#### WICHTIG

Weist auf eine gefährliche Situation hin, die bei Nichtbeachtung zu Beschädigungen führen könnte.



Nützliche Tipps, Empfehlungen und Informationen, um eine effiziente und reibungslose Verwendung zu gewährleisten.



Dieses Produkt entspricht der Richtlinie 93/42/EWG für Medizinprodukte. Der Markteinführungszeitpunkt für dieses Produkt ist in der CE-Konformitätserklärung festgelegt.



Hersteller

### 1.3 Garantie

Wir gewähren für das Produkt eine Herstellergarantie gemäß unseren Allgemeinen Geschäftsbedingungen für das entsprechende Land. Gewährleistungsansprüche können nur über den Händler geltend gemacht werden, von dem das Produkt bezogen wurde.

Ausgenommen hiervon sind Bezüge und Sauger.

### 1.4 Normen und Verordnungen

Qualität steht für unser Unternehmen an erster Stelle. Sämtliche Verfahren basieren auf den ISO-Normen 9001 und 13485.

Dieses Produkt trägt die CE-Kennzeichnung in Übereinstimmung mit der Richtlinie 93/42/EWG über Medizinprodukte, Klasse 1.

Dieses Produkt entspricht den Anforderungen der Normen EN ISO 14971 (Medizinprodukte – Anwendung des Risikomanagements auf Medizinprodukte), DIN EN ISO 10535 (Lifter zum Transport von behinderten Menschen - Anforderungen und Prüfverfahren)\*, IEC 60601-1 (Medizinische elektrische Geräte; Teil 1: Allgemeine Festlegungen für die Sicherheit einschließlich der wesentlichen Leistungsmerkmale). IEC 60601-1-2 (Medizinische elektrische Geräte – Teil 1-2: Allgemeine Festlegungen für die Sicherheit einschließlich der wesentlichen Leistungsmerkmale – Ergänzungsnorm: Elektromagnetische Verträglichkeit – Anforderungen und Prüfungen) und DIN EN ISO 10993-1 (Biologische Beurteilung von Medizinprodukten, um allergischen Reaktionen vorzubeugen).

\*Es ist eine Hubfunktion größer der 1,5-fachen Nennlast gegeben.

Invacare® arbeitet kontinuierlich daran, zu gewährleisten, dass der Einfluss des Unternehmens auf die Umwelt lokal und global auf ein Minimum reduziert wird.

- Wir halten die aktuellen Umweltschutzbestimmungen (z. B. der Richtlinien über Elektro- und Elektronik-Altgeräte (WEEE) und der RoHS-Verordnung) ein.
- Wir verwenden ausschließlich REACH-konforme Materialien und Bauteile.

Bitte wenden Sie sich für weitere Informationen an die entsprechende Invacare®-Niederlassung ihres Landes (Kontaktadressen finden Sie auf der Rückseite dieser Gebrauchsanweisung).

## 1.5 Bestimmungsgemäße Verwendung

Badewannenlifter erleichtern bzw. ermöglichen den Einstieg in die bzw. den Ausstieg aus der Badewanne. Sie sind ausschließlich als Badehilfe für Personen mit eingeschränkter Bewegungsfähigkeit bestimmt. Jede weitere Verwendung ist nicht erlaubt. Der Badewannenlifter ist für den Einsatz in Kliniken, Pflegeeinrichtungen sowie im privaten, häuslichen Bereich bestimmt.

### Indikationen

- Erhebliche Funktionsminderung/fehlende Funktionsfähigkeit der oberen und/oder unteren Extremitäten (z.B. Amputationen, Lähmungen, Gelenkerkrankungen, neuromuskulären Erkrankungen mit Beeinträchtigung der Extremitäten), wenn ein weitgehend selbständiges Ein- und Aussteigen aus der Badewanne bzw. Hin- und Aufsetzen nicht mehr möglich ist; Rumpfkontrolle und eine Restfunktionsfähigkeit der Extremitäten müssen noch ausreichend vorhanden sein.

1571769-A

5

Aquatec® KOGIA

## 2 Sicherheit

### 2.1 Sicherheit sinformationen



#### WARNUNG!

- Verwenden Sie dieses Produkt oder optionales Zubehör erst, nachdem Sie diese Anweisungen und mögliches zusätzliches Anweisungsmaterial, wie zum Produkt oder optionalen Zubehör gehörende Gebrauchsanweisungen, Servicehandbücher oder Merkblätter, vollständig gelesen und verstanden haben. Invacare-Produktanweisungen erhalten Sie im Internet oder bei Ihrem Händler vor Ort (Anschriften finden Sie auf der Rückseite dieser Gebrauchsanweisung).
- Falls die Warnungen, Sicherheitshinweise und Anweisungen unverständlich sind, wenden Sie sich bitte an den zuständigen Händler oder direkt an den technischen Kundendienst von Invacare, bevor Sie die Ausrüstung verwenden. Andernfalls kann es zu Verletzungen und Sachschäden kommen.



#### WARNUNG!

##### Verletzungsgefahr

- Defekte Produkte nicht verwenden.
- Wenden Sie sich im Falle einer Fehlfunktion bitte sofort an Ihren Händler.
- Keine unbefugten Änderungen am Produkt vornehmen.
- Nur Zubehör und Ersatzteile verwenden, die für dieses Produkt bestimmt sind.



#### WARNUNG!

##### Verletzungsgefahr

- Den Badewannenlifter niemals als Hilfe zum Ein- oder Aussteigen, zum Auf- oder Absteigen, als Unterlage, als Hebebühne oder zu ähnlichen Zwecken benutzen.



#### WICHTIG!

Die in diesem Handbuch enthaltenen Informationen können jederzeit ohne vorherige Ankündigung geändert werden.

- Überprüfen Sie alle Teile vor ihrer Verwendung auf Transportschäden und anderweitige Beschädigungen oder Auffälligkeiten.

### 2.2 Sicherheit sinformationen zur elektromagnetischen Verträglichkeit

Dieses Produkt wurde erfolgreich nach internationalen Normen auf seine elektromagnetische Verträglichkeit hin geprüft. Allerdings können elektromagnetische Felder, wie sie von Radio- und Fernsehsendern, Funkgeräten und Mobiltelefonen erzeugt werden, die Funktion von Produkten mit elektrischem Antrieb beeinflussen. Die, in diesem Produkt verwendete Elektronik kann ebenfalls schwache elektromagnetische Störungen verursachen, die aber unterhalb der gesetzlichen Grenzen liegen. Beachten Sie daher folgende Hinweise:

- Chronische Krankheitsfolgen mit Funktionseinschränkungen der unteren und/oder oberen Extremitäten, die ein selbständiges Baden nicht mehr zulassen, wenn durch die Benutzung des Badewannenlifters jedoch ein weitgehend eigenständiges Baden ermöglicht wird und andere Badehilfen zum Ausgleich der Behinderung nicht ausreichen.

### Kontraindikationen

Bei richtiger Anwendung sind keine Kontraindikationen bekannt.

### 1.6 Nutzungsdauer

Die zu erwartende Nutzungsdauer beträgt bei täglicher und bestimmungsgemäßer Verwendung fünf Jahre. Voraussetzung dafür sind die Einhaltung der Wartungs- und Sicherheitsvorschriften, die in dieser Gebrauchsanweisung angegeben sind.



**VORSICHT!**  
 Elektromagnetische Störungen  
 Drahtlose Kommunikationsgeräte wie WLAN-Router, Mobiltelefone, schnurlose Telefone und deren Basisstationen oder Walkie-Talkies können dieses Gerät beeinträchtigen.  
 – Sicherstellen, dass sich solche Geräte in einem Mindestabstand von 2 m zum Badewannenlifter befinden.



**VORSICHT!**  
 Elektromagnetische Störungen  
 Durch elektromagnetische Störeinflüsse könnte der Badewannenlifter plötzlich stehen bleiben oder (äußerst unwahrscheinlich) selbstständig losfahren.  
 – Fremdgerät und/oder Ihren Badewannenlifter ausschalten, wenn ein solches Verhalten bemerkt wird.  
 – Wenn andere, mitgeführte, elektrisch betriebene Medizinprodukte eine Störung verursachen oder selber gestört werden, Badewannenlifter ausschalten und Fachhändler kontaktieren.



Leitlinien und Herstellererklärung bezüglich der Elektromagnetischen Aussendung und Störfestigkeit sind auf Anfrage bei der Invacare®-Niederlassung ihres Landes erhältlich.

### 2.3 Schilder und Symbole auf dem Produkt

#### Typenschild

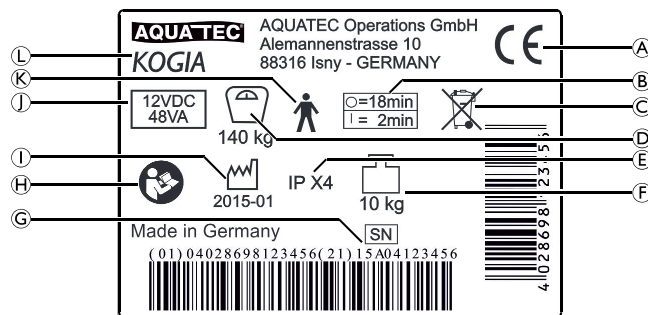
Dem Typenschild können Sie wichtige Informationen entnehmen:

1571769-A

Aquatec® KOGIA



Das Typenschild ist auf der Rückseite der Rückenlehne angebracht.



A	Konformitätskennzeichen
B	Benutzungsintervall (Dauerbetrieb des Motors nicht zulässig): max. 2 Minuten Dauerbetrieb gefolgt von 18 Minuten Pause
C	Hinweis (Entsorgung)
D	Belastbarkeit
E	Schutzart
F	Produktgewicht
G	Laufende Gerätenummer
H	Hinweis (Begleitpapiere beachten)
I	Produktionsdatum
J	Nennspannung/Nennaufnahmeleistung
K	Anwendungsteil des Typs B
L	Gerätebezeichnung

7

### 3 Inbetriebnahme

#### 3.1 Sicherheitsinformationen

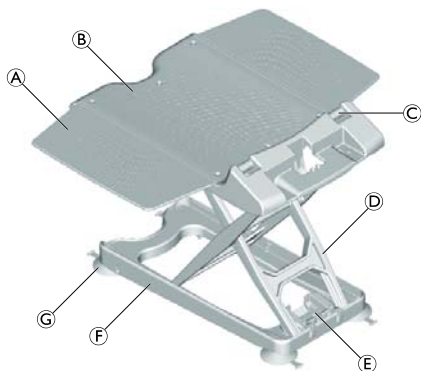
**!** **WICHTIG!**

- Vor der Inbetriebnahme die Teile auf Transportschäden prüfen und ggf. Fachhändler kontaktieren.
- Bei der Montage die richtige Lage der Teile zueinander beachten.

#### 3.2 Lieferumfang

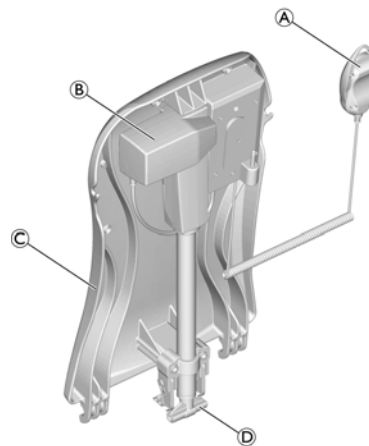
Optional ist ein Sitz- und Rückenbezug erhältlich. Im Lieferumfang sind folgende Teile enthalten:

Sitz



A	Seitenklappe
B	Stzplatte
C	Scharnier für Rückenlehne
D	Hubschere
E	Spindelfußaufnahme
F	Grundrahmen
G	Sauger (zweilaschig mit Gewinde) (4x)

Rückenlehne



A	Handsteuerung mit Spiralkabel
B	Antrieb

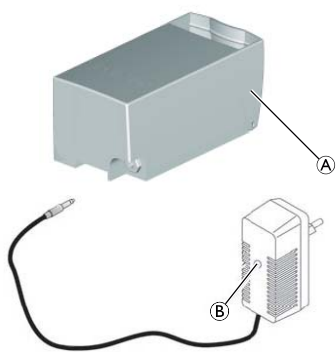
1571769-A

9

Aquatec® KOGIA

C	Rückenlehne
D	Spindelfuß

Akku und Ladegerät



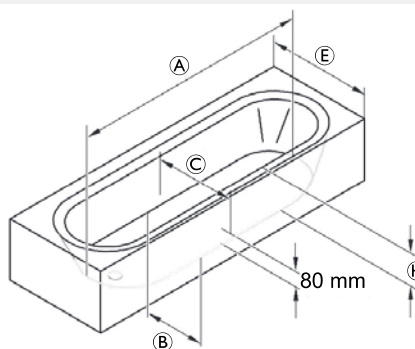
A	Akku
B	Ladegerät



**WARNUNG!**

Verletzungs- und Beschädigungsgefahr!

- Den Badewannenlifter nur in Badewannen aufbauen, die den Angaben der nachfolgenden Tabelle entsprechen.
- Den Badewannenlifter nur in Badewannen mit stirnseitigen Überläufen benutzen.



A	Wannenlänge, unten (innen)	≥ 800 mm
B	Wannenbreite unten (innen)	min. 280 mm
C	Wannenbreite in 80 mm Höhe (innen)	≥ 430 mm

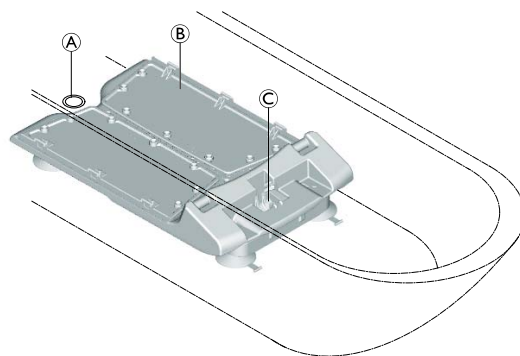
#### 3.3 Badewannenlifter aufbauen

**!** **WARNUNG!**  
Rutschgefahr!  
Der Badewannenlifter kann wegrutschen, wenn die Sauger nicht ordnungsgemäß haften.

- Vor dem Aufstellen die Badewanne und die Sauger mit einem feuchten Tuch reinigen.
- Position des aufgestellten Badewannenlifters in der Badewanne nicht verändern.

E	Wannenbreite (außen)	700 - 740 mm
H	Wannenhöhe (innen)	≤ 420 mm (mit Höhenadapter max. + 60 mm)

- !** WICHTIG!
- Sicherstellen, dass die Sauger montiert sind.
  - Sicherstellen, dass der Akku geladen ist.
  - Sicherstellen, dass der Spindelfuß ganz eingefahren ist.
  - Beim Heben der Komponenten des Badewannenlifters die Gewichte richtig einschätzen, siehe Abschnitt 9.1 Abmessungen und Gewicht, Seite 24.
  - Wenn in der Badewanne ein Haltegriff montiert ist, den Seitenklappenabweiser benutzen (erhältlich als Zubehör).
  - Seitenklappen vor dem Aufsetzen der Rückenlehne nach außen klappen.



1. Den Stz B auf den Boden der leeren Badewanne stellen. Darauf achten, dass die Spindelfußaufnahme C dabei zum Badewannenende zeigt, das dem Ablauf A gegenüberliegt.

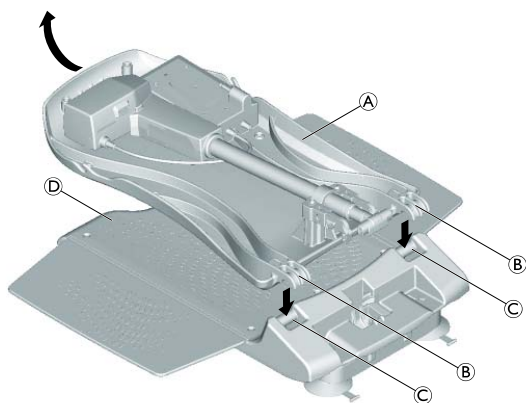


2. Die Seitenklappen am Sitz nach außen klappen.

1571769-A

11

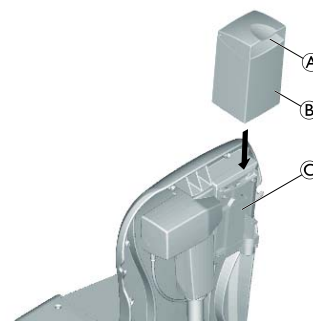
Aquatec® KOGIA



3. Die Rückenlehne A (ohne Akku) so auf den Stz legen, dass die Haken B in der Rückenlehne in die Scharniere C der Sitzplatte D eingreifen.

- !** WICHTIG!  
Beschädigungsgefahr!  
Defekt am Produkt durch Herausrutschen des Spindelfußes.
- Vor dem Hochklappen der Rückenlehne sicherstellen, dass die Spindel ganz eingefahren ist und der Spindelfuß waagrecht steht und nicht verdreht ist.
  - Nach dem Hochklappen der Rückenlehne sicherstellen, dass der Spindelfuß in der Spindelfußaufnahme steht.

4. Die Rückenlehne mittig am Kopfende langsam bis in Endstellung anheben.



5. Den geladenen Akku B am Haltegriff A festhalten und von oben in die Führung C an der Rückenlehne einführen.
6. Den Akku ganz nach unten schieben.

Der Akku rastet ein.

Der Badewannenlifter ist betriebsbereit.

- !** WICHTIG!  
Beschädigungsgefahr
- Sicherstellen, dass die Rückenlehne nicht am Badewannenrand anliegt.
  - Gegebenenfalls den Badewannenlifter weiter vorne in der Wanne platzieren.

### 3.4 Akku laden

Während des Ladevorgangs kann der Badewannenlifter nicht verwendet werden.

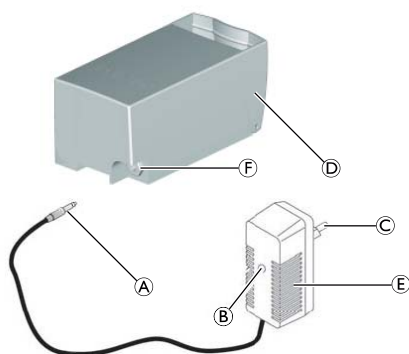


**WARNUNG!****Stromschlaggefahr**

- Den Akku nur in trockenen Räumen bei Raumtemperatur (15 – 25 °C) und nie im Badezimmer aufladen.

**WICHTIG!**

- Zum Laden des Akkus ausschließlich das mitgelieferte Ladegerät (Aquatec® Kogja) benutzen.
- Darauf achten, dass die Spannungsangabe auf dem Ladegerät mit der Spannung Ihres Stromnetzes übereinstimmt.
- Ladegerät nur mit dem Stromnetz verbinden, wenn der Akku am Ladegerät angeschlossen ist.



1. Den Klinkenstecker A des Ladegeräts E bis zum Anschlag in die Klinkenbuchse F am Akku D stecken.
2. Den Netzstecker C des Ladegerätes in eine Steckdose stecken.

1571769-A

13

Aquatec® KOGIA

## 4 Verwenden

### 4.1 Sicherheit sinformationen

**VORSICHT!**

- Wenn Sie den Badewannenlifter überlasten, kann dies zu Schäden am Gerät führen oder das Heben verhindern.
- Den Badewannenlifter nicht überlasten und bezüglich der Tragfähigkeit die Angaben auf dem Typenschild und im Abschnitt 9.1 Abmessungen und Gewicht, Seite 24 beachten.

**VORSICHT!****Einklemmgefahr der Finger**

- Nicht in die Führung zwischen Sitzplatte und Rückenlehne greifen.
- Nicht unter die Sitzplatte oder zwischen die Hubscheren greifen.

**WICHTIG!**

- In ein beschädigtes Handbedienteil kann Feuchtigkeit eindringen, was zum Ausfall des Geräts führen kann.
- Führen Sie vor jedem Einsatz des Produkts eine Sichtkontrolle auf äußere Schäden durch.
  - Verwenden Sie das Handbedienteil nicht, wenn das Gehäuse des Handbedienteils beschädigt ist oder Risse aufweist.



Die rote Kontroll-Leuchte B am Ladegerät leuchtet so lange, bis der Akku geladen ist. Ein „Überladen“ des Akkus ist nicht möglich. Leuchtet die Kontroll-Leuchte grün ist der Ladevorgang beendet.

3. Den Netzstecker des Ladegerätes aus der Steckdose ziehen.
4. Den Klinkenstecker des Ladegerätes aus der Klinkenbuchse am Akku ziehen.

**WICHTIG!**

- Laden Sie den Akku immer vollständig auf, bevor Sie das Gerät verwenden, 3.4 Akku laden, Seite 12.

1. Beachten Sie die Betriebsbedingungen in Abschnitt 9.4 Umweltparameter, Seite 25.

### 4.2 Badewannenlifter steuern

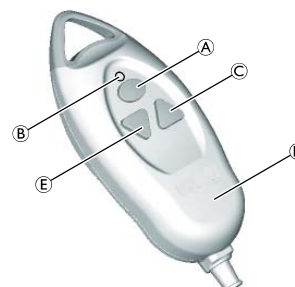
Der Badewannenlifter kann in folgende Richtungen gesteuert werden:



Das Steuern des Badewannenlifters erfolgt über das Handbedienteil, entweder vom Anwender selbst oder von einer Hilfsperson.



Bei vollständig geladenem Akku können bei 140 kg Last 22 Badevorgänge ausgeführt werden.




- !** **WICHTIG!**  
Beschädigungsgefahr  
– Tasten des Handbedienteils nur bei eingebauter und aufgestellter Rückenlehne betätigen.

- !** **WICHTIG!**  
Falls der Akku nicht ausreichend geladen ist, leuchtet die Akku-Kontrollanzeige B rot. Die Absenkfunktion des Badewannenlifters wird gesperrt. Das Hochfahren ist jedoch noch möglich.  
– Den Akku in diesem Fall nach dem Hochfahren sofort wieder aufladen.

### Badewannenlifter heben

- !** **WICHTIG!**  
Ist die Rückenlehne abgesenkt, schwenkt zuerst die Rückenlehne in die aufrechte Position.

1. Die Auf-Taste C am Handbedienteil drücken und gedrückt halten.  
Die Rückenlehne schwenkt in die aufrechte Position, bzw. der Stz fährt nach oben.  
 Beim Aufstellen der Rückenlehne sind leichte Knackgeräusche möglich.
2. Die Auf-Taste am Handbedienteil loslassen.  
Der Badewannenlifter stoppt in der aktuellen Position.


### Badewannenlifter senken


- !** **WICHTIG!**  
Ist der Stz bereits abgesenkt, senkt sich die Rückenlehne nach hinten ab.


1571769-A

Aquatec® KOGIA

## 4.3 Baden

-  **WARNUNG!**  
Rutschgefahr!  
Der Badewannenlifter kann wegrutschen, wenn die Sauger nicht ordnungsgemäß haften.  
– Vor der Benutzung den rutschsicheren und kipp-sicheren Stand des Badewannenlifters in der Badewanne sicherstellen.  
– Sicherstellen, dass der Badewannenlifter wie im Abschnitt 3.3 Badewannenlifter aufbauen, Seite 10 beschrieben in der Badewanne aufgebaut ist.

-  **WARNUNG!**  
– Nur unter Aufsicht baden, wenn der Gesundheitszustand ein selbstständiges Baden nicht erlaubt.  
– Wenn Sie das Gerät ohne Aufsicht benutzen, stellen Sie sicher, dass Sie im Falle eines unvorhergesehenen Ereignisses (z. B. einer Fehlfunktion) ein Alarmsystem oder ein Telefon erreichen können.

-  **VORSICHT!**  
Badeöle oder Badesalze können das Gleitverhalten der Hubschere beeinträchtigen.  
– Bei der Verwendung von Badezusätzen auf die empfohlene Dosierung achten.

1. Die Ab-Taste E am Handbedienteil drücken und gedrückt halten.  
Der Stz fährt nach unten, bzw. die Rückenlehne schwenkt nach hinten.
2. Die Ab-Taste am Handbedienteil loslassen.  
Der Badewannenlifter stoppt in der aktuellen Position.

### Not-Aus-Taste

- !** **WICHTIG!**  
Not-Aus-Taste A nur drücken, wenn das Gerät nach dem Loslassen der Auf- oder Ab-Taste nicht sofort stehen bleibt (z. B. beim Verklemmen einer Taste). Die Bewegung des Badewannenlifters wird sofort gestoppt und die rote Kontroll-Leuchte, die in das Handbedienteil integriert ist, leuchtet kurz auf.



Sollte der Badewannenlifter nach Loslassen der Not-Aus-Taste nicht mehr auf Tastendruck der Auf- oder Ab-Taste reagieren, wurde der Fehler noch nicht behoben. Das Gerät ist nicht betriebsbereit und muss repariert werden. (z.B. bei einem Elektronikschaden).

 Gegebenenfalls Fachhändler kontaktieren.

- !** **WICHTIG!**  
– Den unbelasteten Badewannenlifter vor dem Baden einmal nach oben und wieder nach unten fahren (Funktionstest).  
– Vor der Benutzung die Temperatur des Badewassers prüfen.

1. Auf-Taste C am Handbedienteil solange drücken, bis der Stz auf gleicher Höhe mit dem Badewannenrand ist.
2. Sicherstellen, dass die Seitenklappen mit der Sitzplatte eine Fläche bilden und eben auf dem Badewannenrand aufliegen (Ausgangsstellung).
3. Badewasser einlassen.
4. Auf die Ihnen zugewandte Seitenklappe wie auf einen Stuhl setzen.
5. Bis zur Mitte des Stzes nach hinten rutschen.
6. In Badeposition drehen. Dazu das eine Bein und danach das andere über den Wannenrand schwenken.
7. Bei richtiger Sitzposition durch Drücken und gedrückt Halten der Ab-Taste E den Stz in die Badewanne absenken.  
 Wenn der Stz die tiefste Position erreicht hat, besteht die Möglichkeit, durch weiteres Drücken der Ab-Taste E die Rückenlehne nach hinten zu neigen. Dadurch wird eine bequemere Badeposition und ein weiteres Eintauchen ins Badewasser erreicht.
8. Die Ab-Taste weiter gedrückt halten, bis die gewünschte Position der Rückenlehne erreicht ist.



-  Das Aussteigen aus der Badewanne erfolgt in umgekehrter Reihenfolge.
9. Zum Hochfahren der Rückenlehne bzw. des Badewannenlifters die Auf-Taste C drücken und bis zur gewünschten Position bzw. der Ausgangsstellung gedrückt halten.
-  Das Handbedienteil kann an dem dafür vorgesehenen Haken an der Rückenlehne aufgehängt werden.

**!** **WICHTIG!**  
– Den Akku bei längerer Nichtbenutzung entfernen.

1571769-A

17

Aquatec® KOGIA

## 5 Transport

### 5.1 Sicherheitsinformationen



**VORSICHT!**

Die Rückenlehne ist im zusammengeklappten Zustand nicht am Sitz arretiert und kann sich lösen.

- Badewannenlifter zum Transport in zwei Teile zerlegen (Grundrahmen mit Sitzplatte und Rückenlehne). Siehe Kapitel 5.2 Badewannenlifter abbauen, Seite 18.



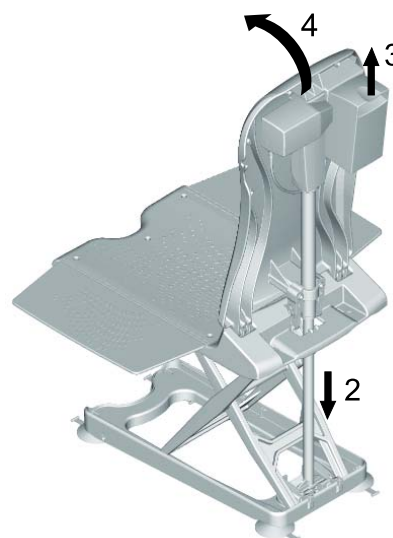
**WICHTIG!**

Beschädigungsgefahr

- Die Sauger beim Transport angebaut lassen.
- Akku beim Transport von der Rückenlehne abnehmen.
- Lesen und beachten Sie die Transport- und Lagerbedingungen im Kapitel 9.4 Umweltparameter, Seite 25.

### 5.2 Badewannenlifter abbauen

1. Das Wasser aus der Badewanne ablassen.
2. Den Badewannenlifter mit der Ab-Taste absenken, bis die Rückenlehne in abgesenkter Endlage stoppt, siehe 4.2 Badewannenlifter steuern, Seite 14.



**WICHTIG!**

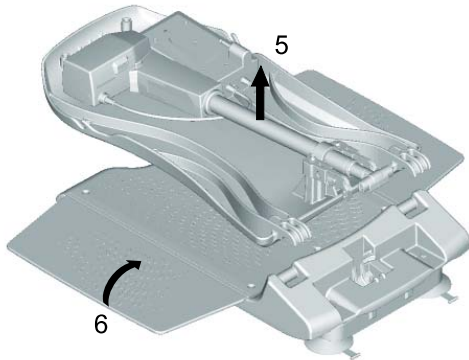
– Tief in den Griff greifen, um den Akku sicher zu halten.

3. Den Akku durch leichtes Hochziehen des Haltegriffs entriegeln und nach oben aus der Führung ziehen.

- Die Rückenlehne mit einer Hand am Kopfende greifen und bis in Endstellung nach vorn klappen.

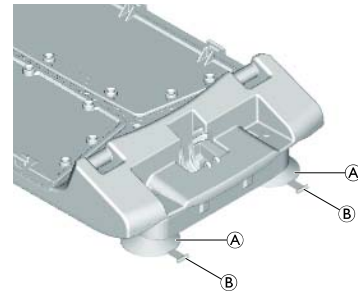
**WICHTIG!****Beschädigungsgefahr**

- Beim Umklappen der Rückenlehne darauf achten, dass das Spiralkabel des Handbedienteils nicht eingeklemmt wird.
- Vor dem Umklappen darauf achten, dass die Rückenlehne komplett abgesenkt worden ist.
- Rückenlehne nur umklappen, wenn sich kein Wasser mehr in der Badewanne befindet.



- Die Rückenlehne nach oben vom Stz abnehmen und aus der Badewanne herausheben.

- Die Seitenklappen auf beiden Seiten nach innen klappen.

**WICHTIG!**

- Die beiden hinteren Sauger gleichzeitig lösen.

- Die hinteren Sauger A durch Hochziehen der Lasche B des Saugers lösen.
- Den Grundrahmen mit Sitzplatte hinten etwas anheben. Dadurch lösen sich die vorderen Sauger von selbst.

**WICHTIG!**

- Bei montierten Höhenadaptoren (optional), die vorderen Sauger ebenfalls durch Ziehen an ihren Laschen lösen.

- Den Grundrahmen mit Sitzplatte aus der Badewanne herausheben.



Vor dem Herausheben des Grundrahmens sicherstellen, dass alle Sauger gelöst sind.

- Alle Teile des Badewannenlifters sorgfältig verstauen.

1571769-A

19

Aquatec® KOGIA

## 6 Wartung

### 6.1 Wartung und Inspektion

Bei Einhaltung der aufgeführten Reinigungs- und Sicherheitshinweise ist das Produkt wartungsfrei.

**WICHTIG!**

Das Handbedienteil darf nur vom Hersteller des Badewannenlifters geöffnet werden.

- Produkt regelmäßig auf Beschädigungen und sichere Montage prüfen.
- Bei Beschädigungen und/oder anfallenden Reparaturen unverzüglich den Fachhändler kontaktieren.
- Den Badewannenlifter vor jedem Wiedereinsatz oder spätestens nach 24 Monaten durch einen autorisierten Fachhändler überprüfen lassen (siehe Herstellerempfehlung für Reha-Produkte des SPECTARIS-Industrieverbandes).
- Wenn der Badewannenlifter längere Zeit nicht benutzt wird, den Akku vollständig aufladen und anschließend den Badewannenlifter 3-mal ohne Belastung nach oben und unten fahren. Diesen Vorgang alle 5 Monate wiederholen. Dadurch bleibt die Lebensdauer des Akkus erhalten.

### 6.2 Reinigung und Desinfektion

Das Produkt ist mit handelsüblichen Mitteln reinig- und desinfizierbar.

- Produkt mittels großflächiger Wischdesinfektion aller allgemein zugänglicher Flächen desinfizieren (ggf. nach erfolgter Demontage des Produktes).

**WICHTIG!**

- Alle verwendeten Reinigungs- und Desinfektionsmittel müssen wirksam, untereinander kompatibel und materialschonend zu den eingesetzten Werkstoffen sein.
- Bezüglich Einwirkzeit und Konzentration die Desinfektionsmittelliste des Verbunds für Angewandte Hygiene e.V. ([www.vah-online.de](http://www.vah-online.de)) sowie der deutschen Vereinigung zur Bekämpfung der Viruskrankheiten e.V. ([www.dvv-ev.de](http://www.dvv-ev.de)) beachten.
  - Produkt regelmäßig von Hand reinigen.
  - Produkt ohne Scheuermittel reinigen.

### Sitz und Rückenlehne reinigen

**VORSICHT!****Klemmgefahr**

- Beim Reinigen auf die Bewegung der Hubscheren achten und in diesem Bereich besonders vorsichtig vorgehen.

**WICHTIG!****Beschädigungsgefahr**

- Rückenlehne niemals mit Hochdruck reinigen.

- Das Produkt mit einem Lappen oder einer Bürste abwaschen.
- Das Produkt mit warmem Wasser abbrausen.
- Das Produkt mit einem Lappen abtrocknen.

### Bezüge reinigen (optional)

- Die Bezüge von Stz und Rückenlehne abknöpfen.
- Die Bezüge bei max. 60 °C mit Feinwaschmittel in der Waschmaschine waschen.

- !** WICHTIG! Beschädigungsgefahr
- Waschen bei höheren Temperaturen kann Einlaufen zur Folge haben.
  - Bezüge nicht im Wäschetrockner trocknen.

## Ladegerät, Akku und Handbedienteil reinigen



### WARNUNG!

#### Stromschlaggefahr!

- Ziehen Sie vor dem Reinigen des Ladegeräts immer den Netzstecker aus der Steckdose.
- Stecken Sie keine leitenden Gegenstände (z.B. Stricknadel, Metallstift) in die Klinkenbuchse des Akkus.
- Ladegerät und Akku niemals nass oder feucht reinigen.

1. Das Ladegerät und den Akku mit einem trockenen Tuch reinigen.
2. Das Handbedienteil mit einem feuchten Tuch abwischen und mit einem Lappen abtrocknen.

1571769-A

21

Aquatec® KOGIA

## 7 Nach dem Gebrauch

### 7.1 Lagerung

- !** WICHTIG!  
Beschädigungsgefahr
- Produkt nicht in der Nähe von Wärmequellen lagern.
  - Direkte Sonneneinstrahlung auf das Produkt vermeiden.
  - Lesen und beachten Sie die Transport- und Lagerbedingungen im Abschnitt 9.4 Umweltparameter, Seite 25.

### 7.2 Wiederverwendung

Das Produkt ist für den Wiedereinsatz geeignet. Die Anzahl der Wiedereinsätze ist abhängig von der Nutzungshäufigkeit und Nutzungsweise des Produkts. Vor dem Wiedereinsatz das Produkt hygienisch aufbereiten (siehe 6.2 Reinigung und Desinfektion, Seite 20) sowie die technisch-funktionelle Sicherheit des Produkts prüfen und ggf. wiederherstellen.

### 7.3 Entsorgung

Entsorgung und Recycling benutzter Produkte und Verpackungen müssen gemäß geltenden Vorschriften erfolgen.



### WARNUNG!

- Akku niemals ins Feuer werfen oder in der Nähe von Feuer lagern.

Hinweispflicht gemäß BattG:

Das vorliegende Produkt enthält einen wiederaufladbaren Blei-Akku. Ist der Akku „leer“ oder lässt sich der Akku nicht mehr aufladen,

darf er nicht im Hausmüll entsorgt werden. Alt-Akkus enthalten möglicherweise Schadstoffe, die Umwelt und Gesundheit schaden können.

Bitte geben Sie den Akku im Handel oder an den örtlichen Recyclingstellen ab. Die Rückgabe ist unentgeltlich und gesetzlich vorgeschrieben.

Bitte werfen Sie nur entladene Akkus in die aufgestellten Behälter.

## 8 Fehler erkennen und beheben

### 8.1 Störungen erkennen und beheben



Die folgende Tabelle gibt Ihnen Hinweise auf Störungen und deren mögliche Ursachen. Können Sie die Störung anhand der genannten Abhilfen nicht beseitigen, wenden Sie sich bitte direkt an Ihren Fachhändler.

Störung	Mögliche Ursache	Abhilfe
Kein Motorengeräusch hörbar/der Badewannenlifter bewegt sich nicht.	Akku nicht richtig eingesetzt.	Akku richtig einsetzen. Siehe 3.3 Badewannenlifter aufbauen, Seite 10, Schritt 5 und 6.
	Akku ist leer.	Akku vollständig aufladen. Siehe 3.4 Akku laden, Seite 12.
	Kontakte verschmutzt.	Kontakte reinigen. Fachhändler kontaktieren.
	Kabel am Handbedienteil gequetscht.	Handbedienteil austauschen. Fachhändler kontaktieren.
Badewannenlifter fährt nur nach oben.	Unter spannungsüberwachung hat angesprochen.	Akku vollständig aufladen. Siehe 3.4 Akku laden, Seite 12.
Badewannenlifter bleibt beim Hochfahren stehen.	Hublast zu hoch.	Max. Belastung beachten. Siehe 9.1 Abmessungen und Gewicht, Seite 24.
Badewannenlifter haftet nicht sicher in der Badewanne.	Sauger alt oder beschädigt.	Sauger austauschen. Fachhändler kontaktieren.
Akku lädt sich nicht auf.	Sicherung defekt.	Akku durch Fachhändler prüfen lassen.
	Akku defekt.	Akku austauschen.
	Ladegerät defekt.	Ladegerät durch Fachhändler prüfen lassen.
LED leuchtet beim Hochfahren.	Akku fast leer.	Akku vollständig aufladen. Siehe 3.4 Akku laden, Seite 12.

1571769-A

23

Aquatec® KOGIA

## 9 Technische Daten

### 9.1 Abmessungen und Gewicht

Gesamtlänge in der niedrigsten Position	890 mm
Gesamtlänge in der höchsten Position	630 mm
Gesamthöhe in der höchsten Position	1060 mm
Stztiefe	450 mm
Breite Stz bei ausgeklappten Seitenklappen	715 mm
Breite Stz bei eingeklappten Seitenklappen	370 mm
Höhe des Stzes in tiefster Position	60 mm
Höhe des Stzes in höchster Position	420 mm
Breite der Rückenlehne	370 mm
Mindestwinkel der Rückenlehne	8°
Breite des Grundrahmens	266 mm
Belastung max.	140 kg
Gesamtgewicht ohne Akku	10 kg
Gewicht Stz	5.5 kg
Gewicht Rückenlehne	4.5 kg
Gewicht Akku	1.6 kg
Gewicht Ladegerät	0.1 kg

### 9.2 Elektronische Daten

Betriebsspannung Akku	12 V DC / 3 Ah
Nennaufnahmeleistung	48 VA
Nennstrom	4 A
Absicherung	5 A, slow
Akkutyp	Blei-Akku
Ladegerät Ausgang	12 V DC, 400 mA
Ladegerät Eingang	Min. 90 V AC / 47 Hz Nom. 100–240 V AC / 50 Hz/60 Hz Max. 264 V AC / 63 Hz
Ladezeit ab Unterspannungsanzeige	ca. 5 h
Schutzart Antrieb	IP X6 W <sup>1)</sup>
Schutzart Handbedienteil	IP 67 <sup>2)</sup>
Schutzart Gesamtgerät	IP X4 <sup>3)</sup>
Schalleistungspegel	52 dB(A)


<sup>1)</sup> Geschützt gegen Eindringen von Wasser bei starkem Strahlwasser, geprüft bei festgelegten Umgebungsbedingungen.

<sup>2)</sup> Staubdicht und geschützt gegen Eindringen von Wasser bei zeitweiligem Untertauchen.

<sup>3)</sup> Geschützt gegen Eindringen von Spritzwasser, dass aus jeder Richtung gegen das Gehäuse spritzt.

### 9.3 Materialien

Rückenlehne	PPGF
Stzplatte	PPGF
Bezüge	PVC

 Alle verwendeten Materialien sind korrosionsbeständig und Latex-frei.

### 9.4 Umweltparameter

Betriebsbedingungen	
Umgebungstemperatur	10 - 40 °C
Relative Luftfeuchtigkeit	15 %- 93 % nicht kondensierend
Luftdruck	795 - 1060 hPa
Lager- und Transportbedingungen	
Umgebungstemperatur	0 - 40 °C
Relative Luftfeuchtigkeit	30 %- 75 % nicht kondensierend
Luftdruck	795 - 1060 hPa

1571769-A

25

Notizen

**Invacare® Vertriebsstellen:**

Deutschland:  
Invacare GmbH,  
Alemannenstraße 10  
D-88316 Isny  
Tel: (49) (0)7562 700 0  
Fax: (49) (0)7562 700 66  
kontakt@invacare.com  
www.invacare.de

Schweiz / Suisse / Svizzera:  
Invacare AG  
Benkenstrasse 260  
CH-4108 Witterswil  
Tel: (41) (0)61 487 70 80  
Fax: (41) (0)61 487 70 81  
switzerland@invacare.com  
www.invacare.ch

Österreich:  
Invacare Austria GmbH  
Herzog Odilostrasse 101  
A-5310 Mondsee  
Tel: (43) 6232 5535 0  
Fax: (43) 6232 5535 4  
info-austria@invacare.com  
www.invacare.at



Aquatec Operations GmbH  
Alemannenstrasse 10  
D-88316 Isny

1571769-A 2015-12-15

\* 1 5 7 1 7 6 9 A \*

Making Life's Experiences Possible™

**AQUATEC**



**Yes, you can.®**